

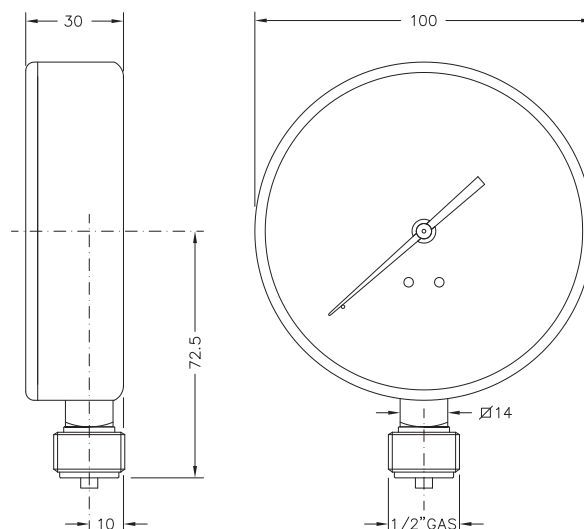
MANOMETRI A MOLLA BOURDON, ATTACCO RADIALE

versione standard, DN 100

BOURDON SPRING PRESSURE GAUGES, BOTTOM CONNECTION

standard version, DN 100

M 100 RM



> APPLICAZIONI

Manometri standard di uso generale per la misura della pressione di fluidi liquidi o gassosi purché non altamente viscosi, cristallizzanti o corrosivi per leghe di rame e di stagno.

> PRINCIPALI SETTORI DI IMPIEGO

- impianti e apparecchiature per idrotermosanitaria
- impianti di riscaldamento
- pneumatica e idraulica
- automazione industriale
- apparecchiature tecnico industriali

> RIFERIMENTI NORMATIVI

- EN 837-1
classe di precisione 2,5
- direttiva CE 2014-68 PED (se fondo scala <200 bar)
- grado di protezione IP31 secondo EN 60529

> LIMITI DI IMPIEGO

Temperature

Sul corpo del manometro $-40 \div +70$ °C
Del fluido in pressione max 90 °C

Pressioni

Fino a 3/4 del valore di fondo scala per pressioni statiche
Fino a 2/3 del valore di fondo scala per pressioni fluttuanti
Fino al valore di fondo scala per brevi periodi

Fluidi

Liquidi o gassosi non corrosivi per leghe di rame, non cristallizzanti, non altamente viscosi
Non adatti per ossigeno

> APPLICATIONS

They are suitable for measuring the pressure of liquid or gaseous fluids, provided the latter are not highly viscous, crystallising or corrosive to copper and tin alloys.

> MAIN FIELDS OF APPLICATION

- plumbing equipment and systems
- heating systems
- pneumatics and hydraulics
- industrial automation
- industrial items and technical equipment

> NORMATIVE REFERENCES

- EN 837-1
2.5 precision class
- directive CE 2014-68 PED (if the full scale <200 bar)
- degree of protection IP31 according to EN 60529

> OPERATING LIMITS

Temperatures

On the body of the pressure gauge $-40 \div +70$ °C
Of pressurized fluid max 90 °C

Pressure

Up to 3/4 of the full scale value for static pressures
Up to 2/3 of the full scale value for fluctuating pressure
Up to the full scale value for short periods

Fluids

Liquid or gaseous non-corrosive to copper alloys, not highly viscous, not crystallising
Gauges not suitable for oxygen

> CARATTERISTICHE COSTRUTTIVE

- cassa nera in acciaio verniciato
- vetrino in metacrilato ad alta trasparenza
- quadrante bianco in alluminio preverniciato
- grafica a due colori: doppia scala bar (in nero) + psi (in rosso)
- indice nero in plastica
- attacco in ottone
- molla Bourdon a "C" in lega di rame per pressioni di fondo scala fino a 40 bar, molla a spirale in bronzo fosforoso per pressioni superiori
- movimento in ottone lega orologeria (OT59)
- peso 242 gr

> CONSTRUCTION FEATURES

- painted steel black case
- crystal clear methacrylate window
- prepainted aluminium white dial
- two-colour graphics, double scale: bar (black) psi (red)
- black plastic indicator
- brass coupling
- "C" shaped Bourdon spring in copper alloy for full scale pressures up to 40 bar, spiral spring in phosphorous bronze for higher pressures
- movement in watch brass alloy (OT59)
- weight 242 gr

> ARTICOLI DISPONIBILI IN PRONTA CONSEGNA E PREZZI / ITEMS READY FOR DELIVERY AND PRICES

M 100 RM		
COD.	SCALA/SCALE	€
914 130 09	-1+3 bar/psi	14,70
914 130 10	-1 bar/kpa	16,10
914 130 11	1 bar/psi	16,10
914 130 12	1,6 bar/psi	14,70
914 131 10	2,5 bar/psi	13,80
914 132 10	4 bar/psi	13,80
914 133 10	6 bar/psi	13,80
914 134 10	10 bar/psi	13,80
914 135 10	16 bar/psi	13,80
914 136 10	25 bar/psi	13,80
914 137 10	40 bar/psi	14,00
914 138 00	60 bar/psi	15,40
914 138 10	100 bar/psi	15,40
914 138 20	160 bar/psi	15,40
914 138 30	250 bar/psi	15,40
914 138 40	400 bar/psi	15,40
914 138 50	600 bar/psi	15,40

I modelli, le caratteristiche, i campi di pressione qui descritti si riferiscono agli specifici codici disponibili in pronta consegna (Magazzino 91 - Ambiente Service). Per una informazione completa su tutte le versioni e le opzioni producibili su ordinazione consultare le schede tecniche nello specifico catalogo MANOMETRI A MOLLA BOURDON ATTACCO FISSO oppure nel sito www.cewal.com

The models and features described here refer to specific codes that are available from stock (Magazzino 91 - Ambiente Service). For full information on all versions and the available customised options, consult the technical sheets in the specific catalogue BOURDON SPRING PRESSURE GAUGE WITH FIXED COUPLING or on the website www.cewal.com